

■ 產品說明

US-RC 為 FCT 羅氏線圈和微型積分器配合使用，提供 300A 到 5000A 電源電流的專業測量，輸出 333mV，適用於各種工業設備。

■ 產品特點

- 安裝簡易 (特別是在有限的空間)
- 過電流能力強
- 不易受外界電磁干擾
- 無開路、過載危險，使用安全
- 寬頻帶寬度
- 高防護等級 IP65

■ 產品應用

- 多功能電表
- 狀態監控
- 分布式測量系統
- 電爐
- 繼電器保護裝置
- 接地電流監控
- 高壓電流監控



■ 產品選型表

US-RC

額定電流

線徑長度

1

CODE	電流	CODE	線徑長度
301	300A	395	395mm (ϕ 100mm)
501	500A		
801	800A	525	525mm (ϕ 150mm)
102	1000A		
202	2000A		
252	2500A		
302	3000A		
502	5000A	665	665mm (ϕ 200mm)

■ 技術規格

輸出

額定輸出：	333mV rms
精確度：	<1% 典型值，額定電流的 20% ~ 120% (平均位置 25°C)
線性誤差：	\pm 0.2% of reading (量程 20% ~ 100%)
相位誤差：	\leq 0.5°
頻寬：	1Hz to 100kHz (-3dB)

工作環境

工作溫度：	-30°C ~ 80°C
儲存環境：	-40°C ~ 90°C
線圈直徑：	8mm
引線長度：	2 meter
工作電源：	DC 6~12V

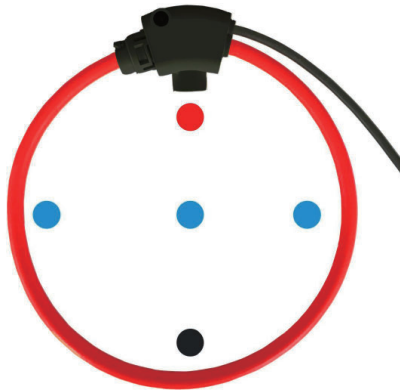
材料

線圈電纜：	熱塑性橡膠 UL 94 V-0 級阻燃
鎖定連接器：	ABS+PC
線圈顏色：	紅
屏蔽：	線圈 100%，訊號纜線 100%

安全規範

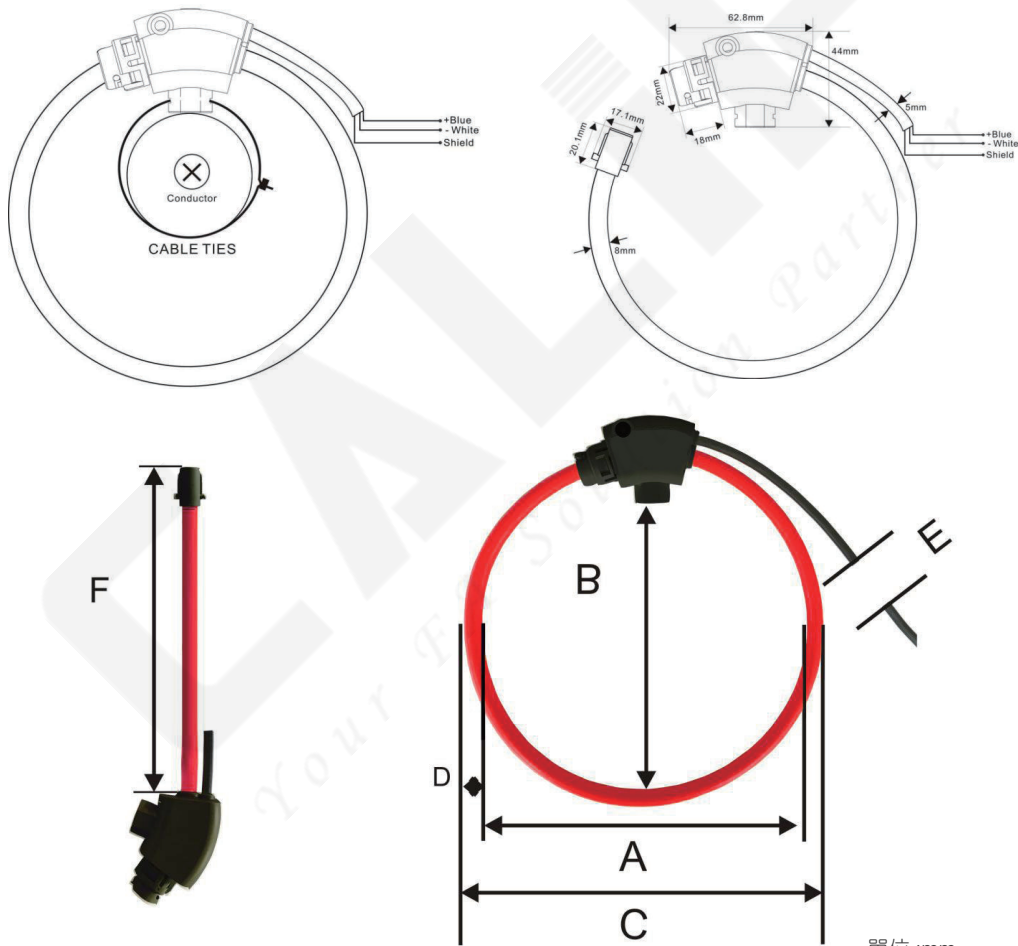
EMC：	符合 EMC; EN61326-1 2006
絕緣電壓：	線圈 3000V 輸出線 1000V
類別：	1000V CATIII, 600V CATIV

位置誤差



導體位置	誤差值
● 靠近接頭	< 0.5%
● 靠近內側線圈邊緣	< 0.8%
● 靠近接頭的遠端	< 1%

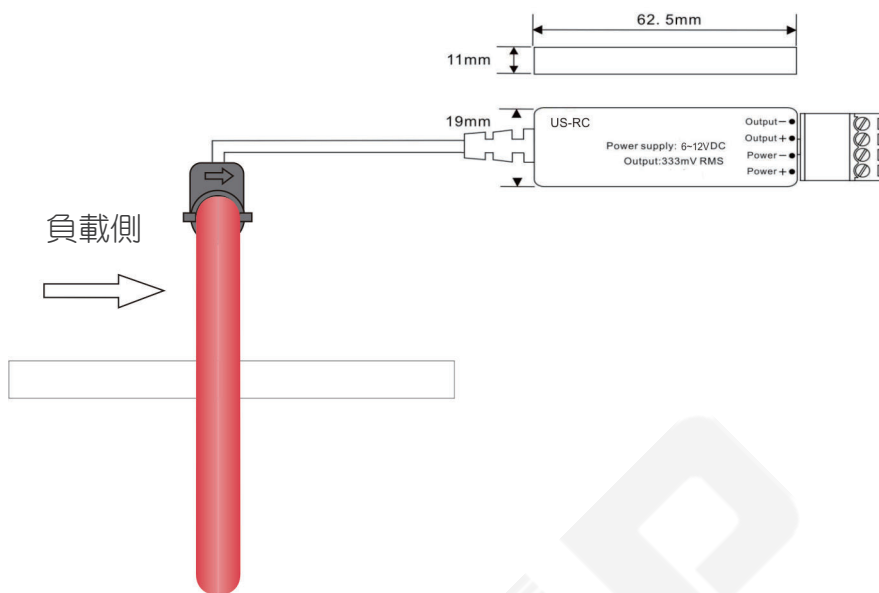
外觀尺寸



單位 :mm

公差尺寸 : :
 A,B,C,F:±5mm, D:±0.2mm, E:±10mm

尺寸 (mm)	395	525	665
A. 窗口大小 A	135	165	210
B. 窗口大小 B	100	150	200
C. 線圈外徑	151	181	226
D. 線圈直徑	8		
E. 訊號線長度	2000		
F. 線圈長度	395	525	665



■ 使用方式

